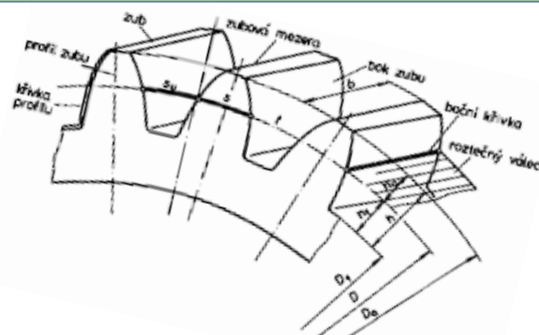


# PŘIDEJ SE K NÁM



S.r.o.



AKC-Production s.r.o. je rodinnou firmou s tradicí od roku 2004. Nabízí kompletní dodávku přesných obráběných dílů jako hřídele, čepy, spojky, příruby, ozubené a řetězové kola atd. Pro výrobu používáme nejmodernější CNC stroje pro třískové obrábění. Kvalitu dílů zajišťuje tým 17 kvalifikovaných zaměstnanců.

**Hledáme:**

## OPERÁTOR CNC STROJŮ

**POŽADUJEME:**

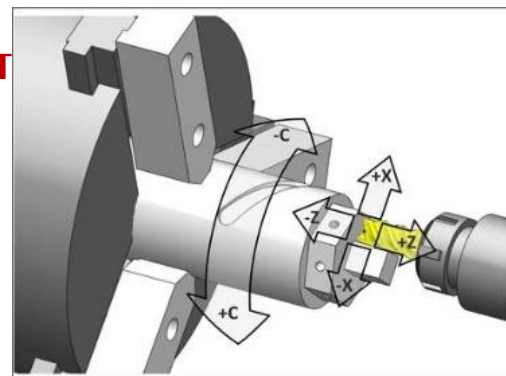
- VYUČENÍ NEBO MATURITU TECHNICKÉHO SMĚRU
- ORIENTACI V TECHNICKÉ DOKUMENTACI
- ZÁJEM O STROJÍRENSTVÍ, SPOLEHLIVOST
- MANUÁLNÍ ZRUČNOST
- OCHOTU PRACOVAT VE 2 SMĚNNÉM PROVOZU

**NABÍZÍME:**

- ZÁZEMÍ V ÚSPĚŠNÉ, ROZVÍJEJÍCÍ SE SPOLEČNOSTI
- MOŽNOST PROFESNÍHO RŮSTU
- MLADÝ KOLEKTIV
- MOTIVUJÍCÍ PLATOVÉ OHODNOCENÍ, 13. PLAT
- PŘÍSPĚVEK NA DOPRAVU, STRAVOVÁNÍ



Ing. Tomáš Křížka  
mob.: +420 774 888 873  
email: obchod@akc-production.cz



[www.akc-production.cz](http://www.akc-production.cz)

provozovna Zlínská 966, 763 12 Vizovice